

ドイツ Beurer(ボイラー)社製

非加熱式ネブライザ ネブライザ IH58Kids 取扱説明書

T0320-2

第1版 2023.06.13

JAN コード
4580274110125
数量 1



目次

梱包内容の確認.....	2
1. はじめに.....	3
2. 記号.....	4
3. 警告及び安全に関連する注意事項.....	5
4. 各部の名称.....	9
5. 初めての使用.....	11
6. 使用方法.....	13
7. エアフィルタの交換.....	17
8. 洗浄と消毒.....	18
9. 廃棄.....	22
10. トラブルシューティング.....	23
11. 仕様.....	25
12. 交換部品.....	26
13. 電磁両立性.....	27
14. 保証.....	30

梱包内容の確認

指示

本体及び構成品・付属品については「4. 各部の名称」を参照してください。

構成品

- ・本体
- ・ネブライザアダプタ
- ・ネブライザキット(薬液ボトルキャップ、バフフル、薬液ボトル)
- ・エアチューブ
- ・マウスピース
- ・シリコン製小児用マスク
- ・シリコン製乳児用マスク
- ・エアフィルタ
- ・アングルフィッティング
- ・取り外し可能なキッズアクセサリ(キリン)
- ・アダプタ

付属品

- ・Micro USB Type-B ケーブル
- ・USB AC アダプタ
- ・キャリングバッグ
- ・取扱説明書

1. はじめに

このたびは、Beurer 社製品のひとつである IH58Kids をお買い上げいただき、誠にありがとうございます。安全に正しくご使用いただくため、事前に本取扱説明書の内容を十分に理解してください。また、必要な時にいつでも確認ができるよう、お手元に保管してください。

使用目的

本製品は、吸入療法に使用することを目的として、薬液等を霧状にして患者に投与するための装置です。

医師から処方された薬液の種類、用量、用法を守って使用してください。

本製品は、在宅で一人の患者が一日複数回使用することに適しています。適切な準備をすることで、本製品は再使用できます。準備には、ネブライザキットや全ての構成品の洗浄・消毒・交換が含まれます。また、止むを得ず医療機関等で複数の患者に使用する場合、必ず患者毎に全ての構成品を交換してください。

本体及び構成品は、以下の記載に従って交換・廃棄してください。

- ・本体：累計作動 400 時間
- ・エアフィルタ：100 時間、若しくは 1 年のどちらか早く経過したほう
- ・その他の構成品：1 年

2. 記号

以下の記号が本取扱説明書に記載されています。



警告

取扱いを誤ると重篤な健康被害が想定される内容を示しています。



注意

取扱いを誤ると傷害を負う又は物的損害が想定される内容を示しています。



指示

必ず守る情報を示しています。

以下の記号が包装、本体上の銘板、構成品に使われています。

	BF 形装着部
	取扱説明書を参照してください ※マークは青色
	電撃に対する保護の形式: クラスⅡ機器
	製造元
I	ON
O	OFF
SN	製造番号
30 ON/ 30 OFF	最長 30 分作動させた後、再度作動させるまで、最低 30 分の間隔を空けてください
IP 22	直径 12.5mm 以上の指などの物体が内部に侵入しない、また垂直より左右 15° 以内からの水滴などの浸入から保護されています

3. 警告及び安全に関連する注意事項



警告

- ご使用前に、本体及び構成品・付属品に不備がないことを確認してください。不備がありましたら、購入した販売店へご連絡ください。
- 本製品に何らかの異常が見られる場合、「10. トラブルシューティング」を参照してください。
- 本製品は、医師による治療に代わるものではありません。そのため、使用中に何らかの異常を感じた場合、ただちに使用を中止し、医師の診察を受けてください。
- 医師から処方された薬液の種類、用量、用法を守ってご使用ください。
- 医師から処方された薬液のみを使用してください。

注意事項: 治療には診断に従い医師が指示した製品のみを使用してください。

- 本製品が正常に作動しない、使用者自身の気分がすぐれない、使用者が痛みを感じる場合、直ちに使用を止めてください。
- 使用中は使用者の目に本製品を近づけないようにしてください。ミストは目には有害となる可能性があります。
- 本体を分解、改造しないでください。
- 本製品を可燃性ガスの近くで絶対に使用しないでください。
- 乳児使用時は臥位の状態で使用せず、できるだけ直立させた状態で抱くなどして使用してください。

3. 警告及び安全に関連する注意事項

- 小児、身体的、感覚的(例: 痛みに対する感度の低下)、精神的能力に制限のある患者、又は経験不足や知識不足の患者の使用時は、介助者の監督下、若しくは介助者から本製品の使用方法を指示されている場合のみ使用してください。事故や怪我の原因になります。
- 構成品の洗浄を行う前に、本体の電源を切り、必ず USB AC アダプタを外してください。
- 同梱している構成部品・付属品以外の部品を使用しないでください。
- 本体や USB AC アダプタを水に浸したり、薬液をこぼしたりしないでください。
- 本体を落としたり、強い衝撃を加えたりしないでください。
- 濡れた手で Micro USB Type-B ケーブルに触ったり、USB AC アダプタを抜き差ししないでください。
- 本製品の Micro USB Type-B ケーブル、USB AC アダプタが損傷を受けた場合、廃棄してください。購入した販売店に連絡してください。
- 本体の修理依頼、構成品の発注は、購入した販売店へご連絡ください。
- 本製品はネブライザ IH58Kids の構成部品・付属品のみを使用してください。
- 本体及び構成部品は、お子様やペットの手の届かないところに保管してください。
- 電撃の危険を回避するために、この機器は保護接地を備えた電源(商用)だけに接続してください。
- この機器の改造は許可されていません。
- 製造業者の認可を得ずにこの機器を改造しないでください。
- ME システムの機器を変更する場合は、必要な検査及び試験を行わなければならないので、継続的で安全な使用は確保できません。



注意

- 本製品は、故障等で使用できなくなる可能性があります。そのため、事前に医師へ代替となる方法を確認することをお勧めします。
- 衛生管理上の理由から、構成品は一人の患者にのみ使用してください。
- 使用後は、AC 電源から USB AC アダプタを必ず外してください。
- 高温や多湿の環境下で、使用や保管をしないでください。
- 同梱されている USB AC アダプタのみを使用してください。
- 埃や汚れ、湿気から製品を守ってください。保管時にカバーを使用する場合、製品の使用中は必ずカバーを外してください。

一般的な注意



注意

- 本製品は自発呼吸のある患者に使用してください。
- 薬液と生理食塩水のみを使用してください。
- 本製品は在宅での一人の患者の使用に適しています。

修理

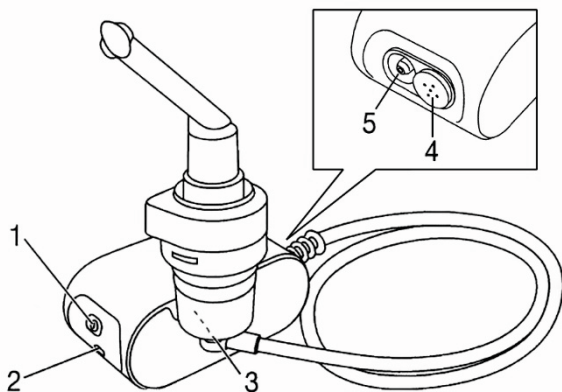


指示

- 本体の無断改造、あるいは修理による故障は、保証の対象外になりますのでご注意ください。
- 本体はメンテナンスフリーです。エアフィルタは定期的に点検・交換を行ってください(「7. エアフィルタの交換」を参照してください)。
- 修理を必要とする場合、購入した販売店へ連絡してください。

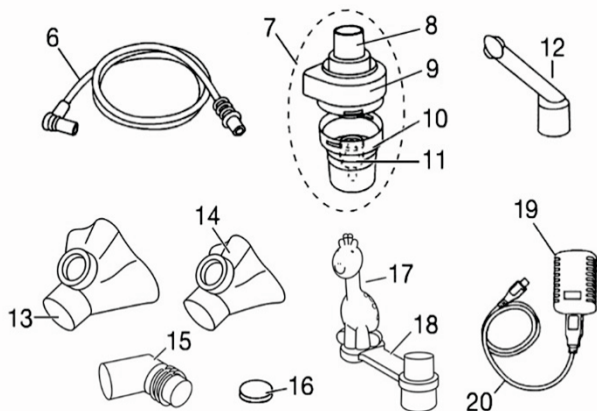
4. 各部の名称

IH58Kids



1. 電源スイッチ
2. USB ポート
3. ネブライザキットホルダ
4. エアフィルタキャップ/空気取込口
5. エアチューブコネクタ

構成品・付属品



- | | |
|--------------|---------------------------|
| 6. エアチューブ | 13. シリコン製小児用マスク |
| 7. ネブライザキット | 14. シリコン製乳児用マスク |
| 8. ネブライザアダプタ | 15. アンクルフィッティング |
| 9. 薬液ボトルキャップ | 16. エアフィルタ |
| 10. 薬液ボトル | 17. 取り外し可能なキッズアクセサリ(キリン) |
| 11. バッフル | 18. アダプタ |
| 12. マウスピース | 19. USB AC アダプタ |
| | 20. Micro USB Type-B ケーブル |

5. 初めての使用

準備

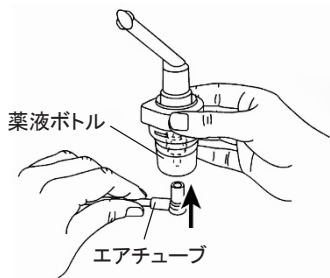
- 梱包箱から本体、構成品・付属品を取り出してください。
- 本体は清潔で平坦な場所に置いてください。

初めて本製品を使用する前に

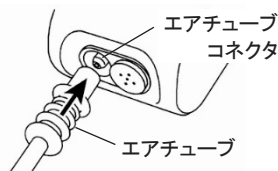
指示

- ネブライザキット及びその他の構成品を洗浄、消毒してください。
「8. 洗浄と消毒」(18 ページ)を参照してください。

- 薬液ボトルのエアチューブ
接続部にエアチューブを取
付けてください。



- エアチューブをエアチューブ
コネクタに取付けてください。



本体の電源を入れる

以下の手順で本体の電源を入れてください。

- USB ケーブルを本体の USB ポートに差し、AC アダプタを電源に接続してください。
- 電源スイッチを押し、青色に点灯すれば使用できます。

6. 使用方法

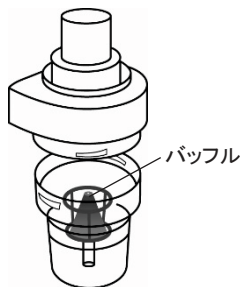


注意

- 構衛生管理上の理由から、構成品は使用毎に洗浄し、使用した日に1回は消毒してください。
- 構成品は一人の患者にのみ使用し、複数の患者で一つの構成品を使用しないでください。
- 使用前に、本体のエアチューブコネクタとネブライザキットの薬液ボトルのエアチューブ接続部に、エアチューブが接続されていることを確認してください。
- 使用する前に本体にネブライザキットを付け、薬液の入っていない状態で電源を短時間だけONにして本製品が正常に作動することを確認してください。空気がネブライザキットから出てくれば、本製品は作動しています。

6.1 バッフルの確認

- ネブライザキットの薬液ボトルに対し反時計回りに回し、薬液ボトルキャップを外してください。薬液ボトル内にバッフルが入っていることを確認してください。



6.2 薬液の注入

- 薬液あるいは生理食塩水を薬液ボトルに入れてください。
最大注入量は6mLです。
- 医師から処方された薬液だけを使用し、適切な用量及び用法は医師に確認してください。
- 処方が2mL未満の場合、生理食塩水を加え、少なくとも2mL以上にしてください。粘稠度が高い薬液は希釈する必要があります。この場合、医師の指示を確認してください。

6.3 薬液ボトルキャップをはめる

- 薬液ボトルキャップを時計回りに回し、薬液ボトルにはめてください。

6.4 構成品をネブライザに接続

- ネブライザキットに、構成品のいずれか一つ(マウスピース、シリコン製小児用マスク、シリコン製乳児用マスク)を接続してください。

指示

効果的な吸入はマウスピースを使う方法です。マスクによる吸入はマウスピースが使えない場合に使用してください。マスクには固定するためのベルトが付いていますので、噴霧された薬液等が目に入らないように気を付けてマスクを固定してください。

- 吸入する前に、ネブライザキットホルダからネブライザキットを外してください。
- 電源スイッチを押して電源を入れてください。
- ネブライザキットからミストが噴霧していれば、本製品は正常に機能しています。

注意

本体を連続して使用しないでください。最長 30 分作動させた後、再使用に最低 30 分の間隔を空けてください。

指示

吸入中は、ネブライザキットを垂直に保持してください。垂直ではない場合、噴霧がされなかったり、薬液等が流れ出ることがあります。

6.5 吸入の終了

噴霧量が不規則になった、あるいはネブライザキットからの音が変化した場合、吸入を終了してください。

- 電源スイッチを押して電源を切った後、AC 電源から外してください。
- ネブライザキットをネブライザキットホルダに付けてください。
- 必ず本体から Micro USB Type-B ケーブル、ネブライザキットからエアチューブを外してください。

6.6 洗浄

「8. 洗浄と消毒」(18 ページ)を参照してください。

7. エアフィルタの交換

エアフィルタは約 100 時間使用した後、あるいは 1 年毎に交換してください。
また、エアフィルタは定期的に点検し(10~12 回使用した後)、汚れや湿気がある場合や目詰まりしている場合は、その都度交換してください。

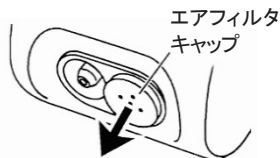


注意

- 使用したエアフィルタは洗浄・再使用しないでください。
- 同梱しているエアフィルタだけを使用してください。
- エアフィルタが付いていない状態で本体を作動させないでください。
- 本体の電源を切って、少なくとも 10 分は待ってください。

エアフィルタを交換する場合、以下の手順に従ってください。

1. エアフィルタキャップを正面方向に引き出してください。



指示

エアフィルタキャップを外しても、エアフィルタが本体に付いたままになっている場合がありますのでご注意ください。

2. 新しいエアフィルタをエアフィルタキャップに付けてください。
3. エアフィルタキャップを本体に付けてください。

8. 洗浄と消毒

構成品



警告

衛生管理の目的のため、以下を厳守してください。

- 構成品は、複数回の使用を意図して作られています。部品毎に、洗浄及び消毒方法が異なるためご注意ください。



指示

- ブラシ等で構成品を洗浄しないでください。
- 洗浄及び消毒後、完全に乾燥させてから再使用してください。湿気や水分が残っていると、細菌が増殖する可能性があります。

準備

- 吸入後、毎回使用した全ての部品を洗浄してください。
- マウスピース、各種マスクをネブライザキットから外してください。
- ネブライザキットを、ネブライザアダプタ、薬液ボトルキャップ、パuffer、薬液ボトルに分けてください。

洗浄



注意

エアチューブを除き、使用毎に全ての部品を温水で洗浄し、その後消毒してください。

本体を清掃する際は、濡らした柔らかい布に中性洗剤を少量加えて優しく拭き、最後に乾拭きしてください。また、シンナーやベンジンなどの揮発性溶剤、研磨剤は使用しないでください。



注意

- 本体を水に浸したりして、内部に水が入らないようにしてください。
- 構成品を食洗機などで洗浄しないでください。
- 本体を濡れた手で触れたり、水などがかかることのないようにしてください。また、本体が濡れている状態で電源を入れしないでください。
- 水などが本体内部に入った場合、故障につながる可能性があります。

エアチューブのケア

周囲の環境条件によってエアチューブ内に結露が発生する場合があります。雑菌の繁殖を防ぎ、適切な治療を行うには結露の除去が必要です。

結露の除去方法は、以下の手順に従ってください。

- ネブライザキットからエアチューブを外してください。
- エアチューブをエアチューブコネクタに接続した状態で、本体の電源スイッチの電源を入れ、結露を取り除いてください。
- 結露が取り除けない、又は汚れがある場合、新品のエアチューブを購入し交換してください。

消毒

構成部品は、使用した日に1回は消毒してください。

- 洗浄後、分解されたネブライザキット、マウスピースを5分以上煮沸消毒してください。
- シリコン製小児用マスク、シリコン製乳児用マスク、エアチューブは、エタノール70%溶液に10分間浸漬してください。
- 各部分を水で濯ぎ、柔らかい布で清拭し、乾燥させてください。
- 清潔で乾燥した容器に入れて保管してください。



注意

エアチューブ、各種マスクは煮沸消毒しないでください。



指示

- 洗浄後、構成品は、完全に乾燥させてください。完全に乾燥していない場合、雑菌が繁殖するリスクが増大します。

乾燥

清潔な場所で完全に乾燥させてください(最低 4 時間)。

耐久性

- 構成品は、使用頻度により異なりますが劣化します。この劣化は吸入の有効性を損なう可能性があるため、1 年毎に交換してください。
- 洗浄剤、消毒薬を選ぶ際は以下の点を遵守してください。
 - ・中性洗剤、製造元の指定濃度及び量の消毒薬のみを使用する

保管

- 湿気の多い場所に置かないでください(例:浴室)。
- 直射日光の下に置かないでください。
- 本体を、構成品・付属品と一緒にキャリングバックへ収納してください。

9. 廃棄

本体及び構成部品は、不燃ごみとして廃棄しないでください。



10. トラブルシューティング

ネブライザキットから噴霧しない、噴霧量がいつもより少ない

【考えられる原因／対策】

1. ネブライザキット内の薬液が多い、あるいは少くないか確認してください。
薬液の量が、2mL から 6mL であることを確認してください。
2. 薬液ボトルのノズル(吐出口)が塞がれていないか、又はバツフルが正しく取付けられているか確認してください。
ノズル(吐出口)が塞がれている場合、濯ぎ洗いしてください。それでも噴霧に問題があれば、新品と交換してください。
3. ネブライザキットを斜めに持っていないか確認してください。
4. 噴霧に適していない、粘性が高い薬液を使用していないか確認してください。
薬液を処方した医師へ相談してください。
5. エアチューブの折れ曲がり、エアフィルタの目詰まりを確認してください。

どのような薬液が吸入に適している？

【考えられる原因／対策】

薬液を処方した医師へ相談してください。一般的には吸入器に適しているとされている薬液であれば使用可能です。

ネブライザキットの中に薬液が残っている

【考えられる原因／対策】

これはネブライザキットの構造によるもので、正常な状態です。そのため、ネブライザキット内の薬液が少量になり、噴霧音が変化した時点で使用を終了してください。

子供に使用する場合、考慮することは？**【考えられる原因／対策】**

効果的な吸入をするために、口と鼻をともにシリコン製小児用マスク、シリコン製乳児用マスクで覆ってください。また、子供の睡眠中は効果的ではないので、吸入はしないでください。

注：吸入中は子供から目を離さないでください。

マスクを使用した場合、マウスピースと比べると吸入時間が長い**【考えられる原因／対策】**

マウスピースにはありませんが、マスクには外気を取り入れる穴があり、噴霧された薬液と外気の両方を吸う必要があります。そのため、呼吸毎に吸入する薬液が少なくなり、マウスピースを使用した場合より吸入時間が長くなります。

何故、ネブライザキットやエアチューブを定期的に交換する必要があるのか？**【考えられる原因／対策】**

二つの理由があります。

1. 効果的な吸入をするために、ノズル(吐出口)から噴霧される薬液の粒子の大きさは重要ですが、使用回数が増えることで材質は劣化します。この劣化により、粒子の大きさが変わり、治療の有効性に大きな影響を与えます。
2. 衛生管理上の理由から、定期的に交換してください。

複数の患者で1台の機器を使用する場合、ネブライザキットは患者毎に持つべきものなのか？**【考えられる原因／対策】**

その通りです。これは、衛生管理上の理由から、必ず個々で使用できるように用意してください。

11. 仕様

機種	IH58Kids
寸法(W×H×D)	62×46×110mm
本体重量	176g
作動圧力	35～60kPa
適正薬液量	最小 2mL 最大 6mL
噴霧能力	0.2～0.4mL/分
動作音	最大 45dBA(DIN EN 13544-1 第 26 項準拠)
電源	入力: AC100～240V、50～60Hz 出力: DC5V、2A
耐用期間	約 400 時間
作動環境条件	温度: +10～+40℃ 相対湿度: 10～95%
保管・搬送環境条件	温度: -20～+60℃ 相対湿度: 10～95%
噴霧粒子径(MMAD)	4.12μm

製造番号(SN)は本体に貼付されています。また、上記の内容は予告なく変更する場合がありますのでご了承ください。

12. 交換部品

商品名：交換部品セット IH58Kids

内容物

部品	材質
マウスピース	ポリプロピレン
シリコン製小児用マスク	シリコーンゴム
シリコン製乳児用マスク	シリコーンゴム
ネブライザキット	ポリプロピレン/ポリカーボネート
エアチューブ	ポリ塩化ビニル
エアフィルタ	ポリエステル
アングルフィッティング	ポリプロピレン



指示

本取扱説明書に従い使用しなかった場合、全ての機能が正常に作動することを保証できません。本体、構成品は、EN 60601-1、EN 60601-1-2、EN 13544-1の規格に適合していますが、本製品を使用する際は電磁両立性について特に注意を払う必要があります。

13. 電磁両立性

使用上の注意

- 本製品は、在宅医療環境などに適しています。
- 警告：電源がオンになっている電気手術器の周辺や、その他本製品への電磁干渉のおそれのある電磁シールドルームの近くでは使用しないでください。
- 警告：本製品を他の電機機器の近くで、又は積み重ねて使用することは、不適切な動作の原因となるため、避けてください。やむを得ず使用する場合は、本製品と他の装置を観察し、正常に動作していることを確認してください。
- 警告：本製品の製造元が指定又は提供したもの以外の付属品、及びケーブルを使用すると、本製品の電磁放射の増加又は電磁耐性の低下を招き、不適切な動作の原因となることがあります。
- 警告：携帯型高周波通信機器（送信機）と本製品の間の距離を30cm以内に近づけた場合、本製品の性能が低下することがあります。

技術解説

表 1

ガイドランス及び製造業者による宣言—電磁エミッション	
エミッション試験	適合性
RF エミッション CISPR 11	グループ 1、クラス B
高調波エミッション IEC 61000-3-2	クラス A
電圧変動／フリッカエミッション IEC 61000-3-3	適用

表 2

ガイドンス及び製造業者による宣言—電磁免疫		
免疫試験項目	IEC 60601-1-2 試験レベル	適合性レベル
静電気放電(ESD) IEC 61000-4-2	±8 kV 接触 ±2 kV、±4 kV、±8 kV、 ±15 kV 気中	±8 kV 接触 ±2 kV、±4 kV、±8 kV、 ±15 kV 気中
電氣的ファストラン ジェント/バースト IEC 61000-4-4	電源ライン: ±2 kV 100 kHz 繰り返し周波数	電源ライン: ±2 kV 100 kHz 繰り返し周波数
サージ IEC 61000-4-5	±1 kV ライン—ライン間	±1 kV ライン—ライン間
電源入力ラインに おける電圧ディッ プ、短時間停電及 び電圧変化 IEC 61000-4-11	0% UT; 0.5 サイクル 0°、45°、90°、135°、180°、 225°、270° 及び 315° 0% UT; 1 サイクル 及び 70% UT; 25/30 サイ クル 単相 位相角: 0° 0% UT 250 サイクル	0% UT; 0.5 サイクル 0°、45°、90°、135°、180°、 225°、270° 及び 315° 0% UT; 1 サイクル 及び 70% UT; 25/30 サイ クル 単相 位相角: 0° 0% UT 250 サイクル
電源周波数磁界 IEC 61000-4-8	30 A/m 50 Hz/60Hz	30 A/m 50 Hz/60Hz
伝導 RF IEC 61000-4-6	3 Vrms: 150 KHz – 80 MHz 6 Vrms: ISM 帯域内 80% 振幅変調 (1 kHz)	3 Vrms: 150 KHz – 80 MHz 6 Vrms: ISM 帯域内 80% 振幅変調 (1 kHz)
放射 RF IEC 61000-4-3	10 V/m 80 MHz – 2.7 GHz 80% 振幅変調 (1 kHz)	10 V/m 80 MHz – 2.7 GHz 80% 振幅変調 (1 kHz)
注記: UT は、試験レベルを加える前の交流電源電圧です。		

表 3

ガイダンス及び製造業者による宣言—電磁イミュニティ							
放射 RF IEC 61000-4-3 (RF 無線通信機 器に対する外装 ポートイミュニ ティ試験仕様)	試験 周波数 (MHz)	帯域 (MHz)	サービス	変調	最大 電力 (W)	距離 (m)	イミュ ニティ 試験 レベル (V/m)
	385	380 – 390	TETRA 400	パルス変調 18 Hz	1.8	0.3	27
	450	430 – 470	GMRS 460, FRS 460	FM ±5 kHz 偏差 1 kHz 正弦	2	0.3	28
	710	704 – 787	LTE帯域 13, 17	パルス変調 217 Hz	0.2	0.3	9
	745						
	780						
	810	800 – 960	GSM 800/900, TETRA 800, iDEN 820, CDMA 850, LTE 帯域 5	パルス変調 18 Hz	2	0.3	28
	870						
	930						
	1720	1700 – 1990	GSM 1800; CDMA 1900; GSM 1900; DECT; LTE 帯域 1, 3, 4, 25; UMTS	パルス変調 217 Hz	2	0.3	28
	1845						
	1970						
	2450	2400 – 2570	Bluetooth, WLAN, 802.11 b/g/n, RFID 2450, LTE 帯域 7	パルス変調 217 Hz	2	0.3	28
	5240	5100 – 5800	WLAN 802.11 a/n	パルス変調 217 Hz	0.2	0.3	9
	5500						
	5785						

14. 保証

本取扱説明書に従い、正常な使用状態で IMI 出荷後1年以内に本体に万一故障等が発生した場合、無償で修理又は交換いたします。ただし、構成品は保証対象外です。保証期間内に故障等が発生した場合、本製品を購入した販売店へご連絡ください。

アイ・エム・アイ株式会社

本社

〒343-0824 埼玉県越谷市流通団地 3-3-12 TEL.048(988)4411(代) FAX.048(961)1350
ホームページ <https://www.imimed.co.jp>

お問合せ先

本製品を購入した販売店へご連絡ください。